

PARTS LIST No.D48713 00704D

部 品 表  
**PARTS LIST**  
**PARTS LIST**

型 式      **DLW - 300 ESW**  
MODEL

 **デンヨー株式会社**  
**Denyo Co., Ltd.**

適用製造番号  
SERIAL No. 3734989~

## パーツリストご使用について

1. このパーツリストは、DLW-300ESW型エンジン溶接・発電機の部品を収録してあります。
2. 部品をご注文の際は、下記の事項をご指示願います。
  - 1) 機械型式および製造番号
  - 2) 部品番号および部品名称
  - 3) 所要数量
3. 実施号機欄に製造番号が記載されている部品は、変更された部品です。  
貴社の機械の製造番号を確認のうえご注文ください。
4. 編集順序は、構成装置毎になっております。挿絵は各グループの最初の頁に挿入してあります。挿絵には、部品を索引するための見出番号が附されており、見出番号は本文各頁の左欄見出番号と一致いたします。
5. 部品番号は、10桁の数字とアルファベットで表してあります。部品メーカーの部品番号等は、備考欄に記載してあります。
6. 見出番号に\*印のつけてあるもの、および記載されていない部品は単体では取扱っておりませんからアセンブリでご注文ください。
7. このパーツリストには下記の略号、記号を使用しています。

ALL	: 当該機種に共通	p.	: 頁
Ass'y	: アッセンブリ	Re.	: 後
Fr.	: 前	R.H.	: 右
L.H.	: 左	STD	: 標準型
No.	: 番号		: 変更追加部品記載ページの指示
O.P.	: 選択部品		

なお、上記の他に「一台分数」欄に「A」「B」「C」の分類があります。「A」「B」「C」の分類を使用している場合は、その内容を各グループ本文の最初の部分に示して有ります。製品の仕様により部品が変わる場合が有りますので、お客様にご使用いただいている製品の仕様（電圧、周波数、型式等）をご確認のうえご注文ください。
8. このパーツリストに使用している左（L.H.）および右（R.H.）は発電機側よりエンジンを見た場合を表しています。
9. このパーツリストに記載されていないエンジン部品については、「株式会社 クボタ D905-KA ディーゼル部品カタログ」を参照願います。

## HOW TO USE THE PARTS LIST

1. This parts list covers the parts for Engine Welder/Generator Model DLW-300E
2. When placing orders, specify the following details;
  - 1) Model Number and Serial Number.
  - 2) Parts Number and Parts Name.
  - 3) Quantity required.
3. The parts listed with a serial number are new parts.  
Please place an order with us after confirmation of serial number for machine at your side.
4. The sequence of this parts list is by machine structure. Each group of parts has an illustration or the first page of the parts list. Parts can be identified on the parts list, using the key number on the illustration. These key numbers, on the illustration, are also shown on the left-hand column in the parts list.
5. The parts numbers are shown as 10 digits and alphabet. The parts numbers of the parts makers are shown in the remark column.
6. The parts marked with an asterisk and the parts not listed are not available as a single part, and orders must be placed for them as an assembly.
7. This parts list uses the following abbreviations and symbols:

All	:Some parts differ from unit to unit	P.	:Page
Ass'y	:Assembly	Re.	:Rear
Fr.	:Front	R.H.	:Right
L.H.	:Left	STD	:Standard
No.	:Number		:Indication of the page where the modified or additional parts are listed.
O.P.	:Optional Parts		

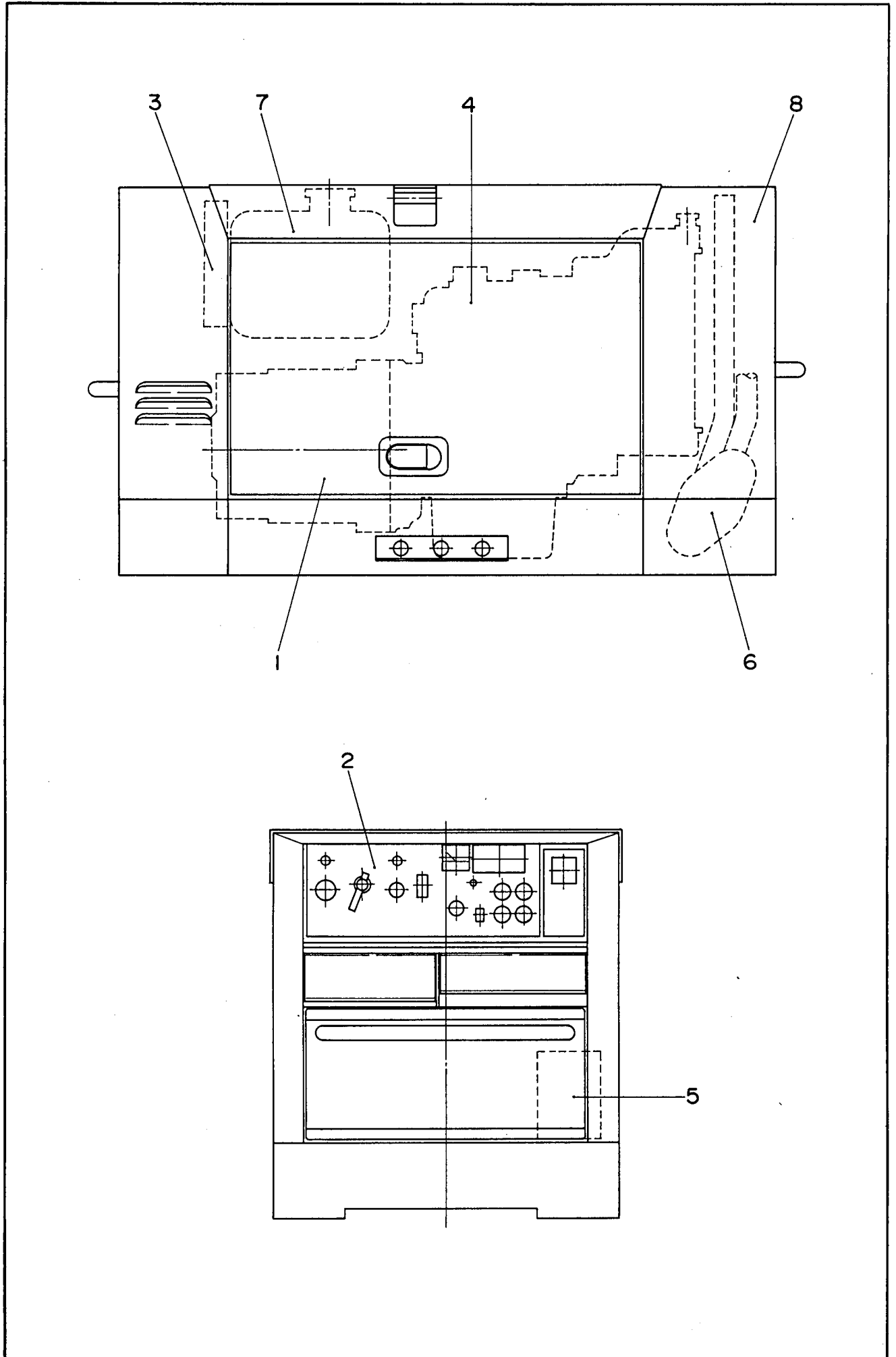
Each symbol 「A」 「B」 「C」 listed in a part of Q'ty shows the appropriate parts number for the unit you purchased. The meaning of the symbol 「A」 「B」 「C」 is listed on the first top place of each assembly group.

Please check the specification of the unit such as frequency, voltage, model No. etc before placing orders.

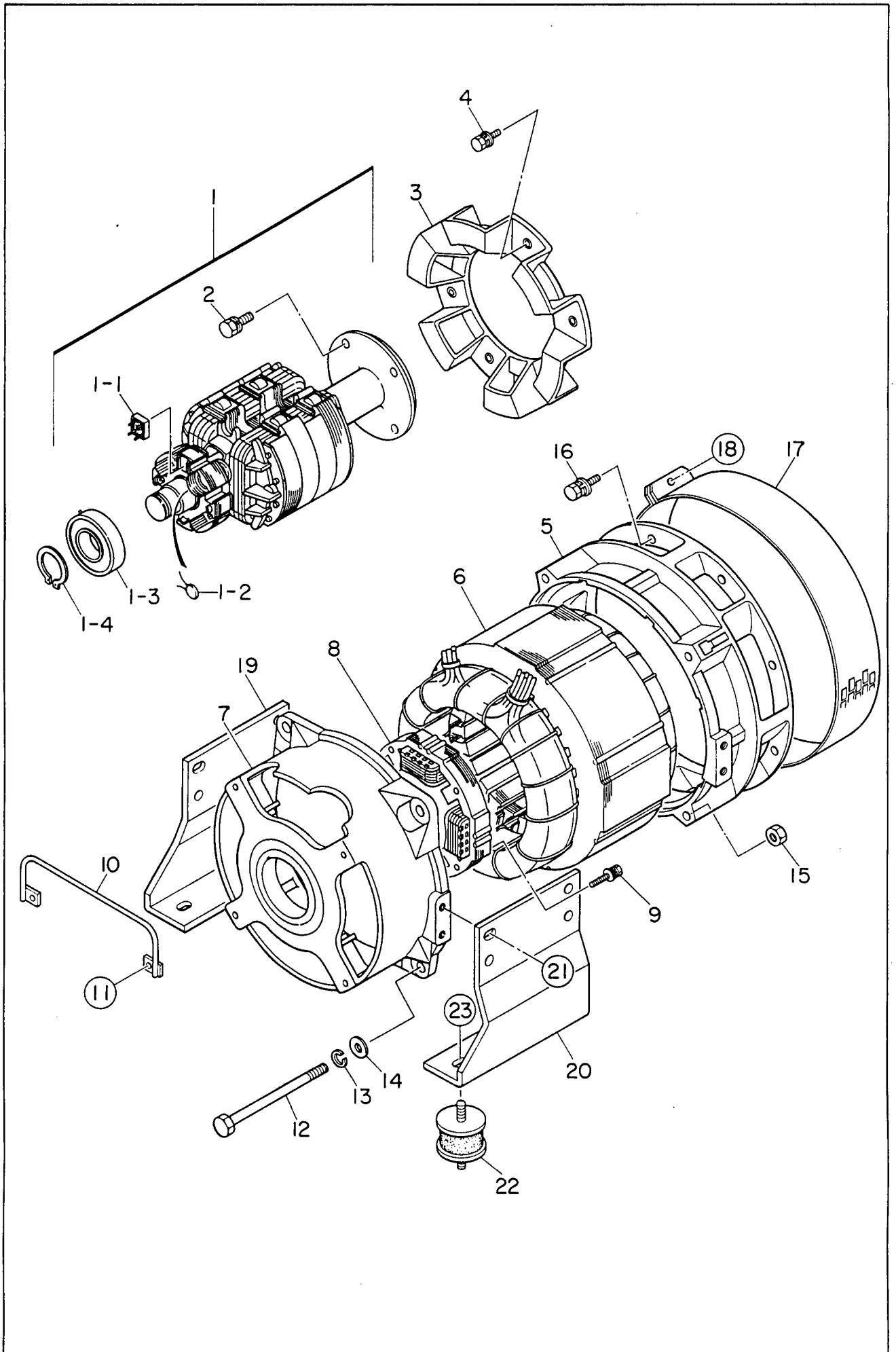
8. Left (L.H.) and Right (R.H.) used in this parts list show the direction when you look at the engine from the generator side.
9. For the engine parts not listed in this parts list, refer to "KUBOTA Corporation D905-KA Diesel Engine Parts Catalogue."

目 次  
I N D E X

名 称 N a m e	頁 Page
エンジン溶接・発電機セット..... Engine-Driven DC Welder/Generator Set	1 - 1
発電機組立..... Generator Ass'y	2 - 1
制御盤組立..... Control Panel Ass'y	3 - 1
電装品組立(その1)..... Electric Parts Ass'y(Part 1)	4 - 1
電装品組立(その2)..... Electric Parts Ass'y(Part 2)	5 - 1
エンジン・ラジエータ組立..... Engine & Radiator Ass'y	6 - 1
バッテリー組立..... Battery Ass'y	7 - 1
マフラ組立..... Muffler Ass'y	8 - 1
燃料タンク組立..... Fuel Tank Ass'y	9 - 1
ボンネット組立(その1)..... Bonnet Ass'y(Part 1)	10 - 1
ボンネット組立(その2)..... Bonnet Ass'y(Part 2)	11 - 1
銘板組立..... Name Plate Ass'y	12 - 1
リモート コントロール ボックス組立(選択部品)..... Remote Control Box Ass'y(Optional Parts)	13 - 1



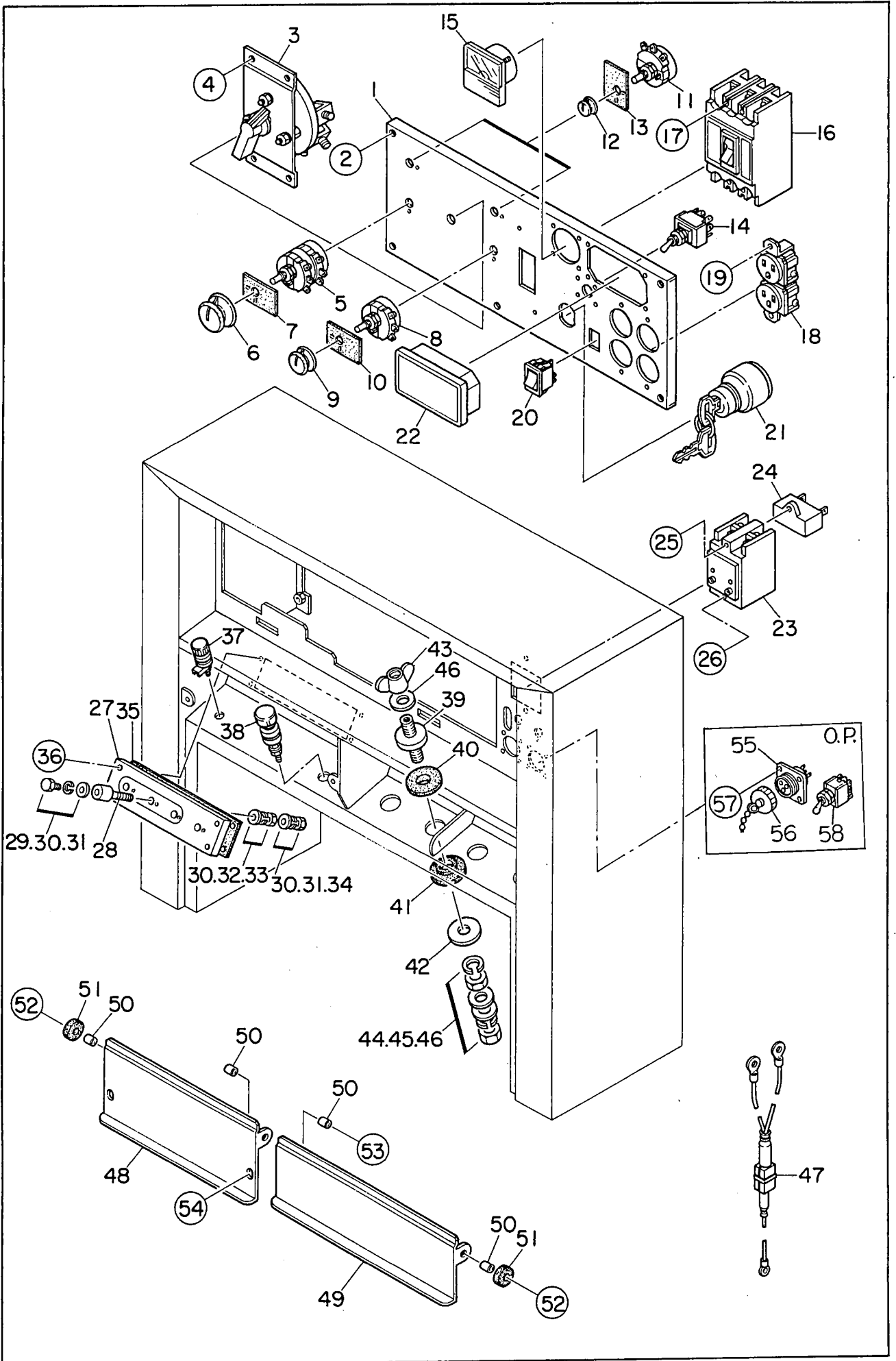
見出番号 Key No.	部品番号 Parts No.	部品名称 Parts Name	備考 Remarks	1台分数Q'ty				記号 Symbol	実施号機 Serial No.
				All	A	B	C		
1		発電機組立 Generator Ass'y	p.2-1参照 Refer to p.2-1						
2		制御盤組立 Control Panel Ass'y	p.3-1参照 Refer to p.3-1						
3		電装品組立(その1) Electric Parts Ass'y(Part 1)	p.4-1参照 Refer to p.4-1						
		電装品組立(その2) Electric Parts Ass'y(Part 2)	p.5-1参照 Refer to p.5-1						
4		エンジン・ラジエータ組立 Engine & Radiator Ass'y	p.6-1参照 Refer to p.6-1						
5		バッテリー組立 Battery Ass'y	p.7-1参照 Refer to p.7-1						
6		マフラ組立 Muffler Ass'y	p.8-1参照 Refer to p.8-1						
7		燃料タンク組立 Fuel Tank Ass'y	p.9-1参照 Refer to p.9-1						
8		ボンネット組立(その1) Bonnet Ass'y(Part 1)	p.10-1参照 Refer to p.10-1						
		ボンネット組立(その2) Bonnet Ass'y(Part 2)	p.11-1参照 Refer to p.11-1						
		銘板組立 Name Plate Ass'y	p.12-1参照 Refer to p.12-1						
		リモート コントロール ボックス組立 Remote Control Box Ass'y (選択部品 Optional Parts)	p.13-1参照 Refer to p.13-1						
	D 42411 00302	発電機結線図 Generator Connection Diagram							
	D 43580 00003	エンジン結線図 Engine Wiring Diagram							
	D 48413 00004	取扱説明書 Instruction Manual							



見出番号 Key No.	部品番号 Parts No.	部品名称 Parts Name	備考 Remarks	1台分数Q'ty				記号 Symbol	実施号機 Serial No.
				All	A	B	C		
1	D 41100 00203	ロータ組立 Rotor Ass'y		1					
1- 1	06018 20037	整流器 Rectifier	S10VB60	(1)					
1- 2	06018 22638	サージ アブソーバ Surge Absorber	TNR15G 431K	(1)					
1- 3	00712 06307	ベアリング Bearing	6307DDU C3	(1)					
1- 4	00800 00035	止め輪 Snap Ring		(1)					
2	00124 10030	六角ボルト Hex. Head Bolt		4					
3	D 41111 00103	ファン Fan		1					
4	00171 08025	六角ボルト Hex. Head Bolt		6					
5	78113 15102	エンド ブラケット End Bracket		1					
6	D 41350 00003	電機子組立 Armature Ass'y		1					
7	D 41530 00202	エンド ブラケット End Bracket		1					
8	D 41390 00003	励磁機界磁組立 Field Ass'y, exciter		1					
9	00171 05035	六角ボルト Hex. Head Bolt		4					
10	D 41853 00004	口出線固定ブラケット Bracket		1					
11	00169 08020	六角ボルト Hex. Head Bolt		2					
12	D 41312 00004	セット ボルト Set Bolt		4					
13	00400 12000	バネ座金 Spring Washer		4					
14	00412 12000	平座金 Plain Washer		4					
15	00300 12000	六角ナット Hex. Nut		4					
16	00124 10025	六角ボルト Hex. Head Bolt		8					
17	D 41554 00104	保護カバー Cover, fan		1					



見出番号 Key No.	部品番号 Parts No.	部品名称 Parts Name	備考 Remarks	1台分数Q'ty				記号 Symbol	実施号機 Serial No.
				All	A	B	C		
18	00171 06040	六角ボルト Hex. Head Bolt		1					
	00379 06000	六角ナット Hex. Nut		1					
19	D 44185 00103	発電機フット Generator Foot		1					
20	D 44185 00003	発電機フット Generator Foot		1					
21	00123 10025	六角ボルト Hex. Head Bolt		8					
22	08050 83904	防振ゴム Rubber Suspension		2					
23	02070 10000	六角ナット Hex. Nut		2					



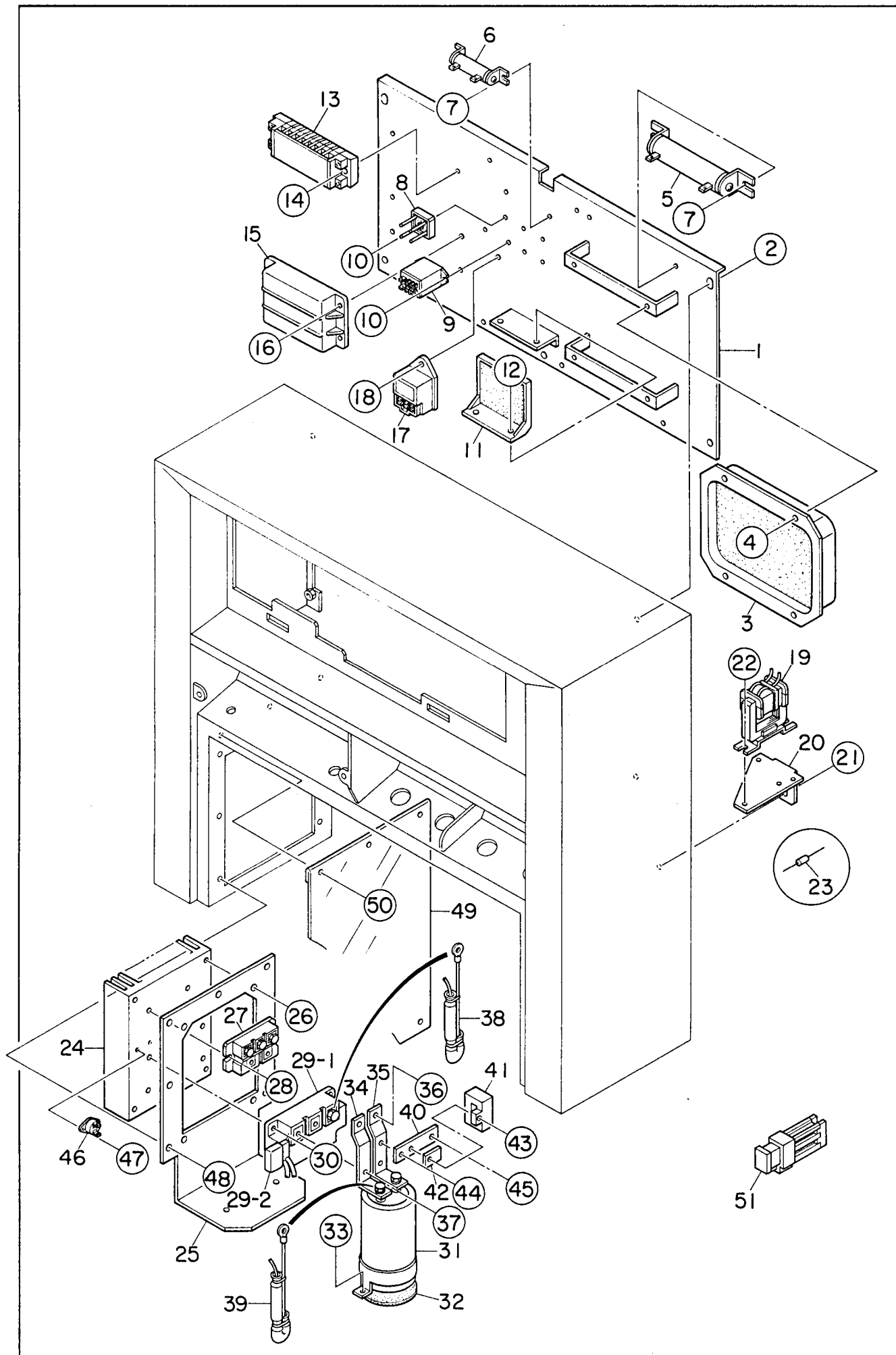
DLW-300ESW D48713 00704

見出番号 Key No.	部品番号 Parts No.	部品名称・備考 Parts Name・Remarks	1台分数Q'ty				記号 Symbol	実施号機 Serial No.
			All	A	B	C		
		A=STD B=0.P. (remote control)						
1	D 45113 00002	制御板 Control Panel	D42240 00103	1				
2	00218 06030	小ネジ Machine Screw		5				
3	06018 03072	切換器 Selector Switch	SK-2022MSA	1			SW3	
4	00171 06016	六角ボルト Hex. Head Bolt		4				
5	06018 40218	可変抵抗器(電流調整器) Rheostat(Current Regulator)	RA25YG20SB500 G	1			VR1A	
6	06018 40103	ツマミ Knob	K-2195	1				
7	08018 83003	絶縁物 Insulator		1				
8	06018 40219	可変抵抗器(電流調整器) Rheostat(Current Regulator)	RA25YN20SB500 G	1			VR1B	
9	06018 40100	ツマミ Knob	K-2195	1				
10	08018 83003	絶縁物 Insulator		1				
11	06018 40095	可変抵抗器(アーク フォース トリマ) Rheostat(Arc Force Trimmer)	RV24YN20SB2k	2			VR2A,B	
12	06018 40170	ツマミ Knob	K-2195	2				
13	08018 83003	絶縁物 Insulator		2				
14	06018 31371	eモード: 切換スイッチ Switch, e mode	ET610N13	1			SW4	
15	06018 06874	交流電圧計 AC Voltmeter	DE-500 0~300V	1			V	
16	06018 70806	遮断器 Circuit Breaker	XM30NB 28A	1			CB	
17	00271 04075	小ネジ Machine Screw		2				
	02070 04000	六角ナット Hex. Nut		2				
18	06018 11018	コンセント Receptacle	1136X 125V 15A	2			CON1,2	
19	00211 04016	小ネジ Machine Screw		4				

見出番号 Key No.	部品番号 Parts No.	部品名称 Parts Name	備考 Remarks	1台分数Q'ty				記号 Symbol	実施号機 Serial No.
				All	A	B	C		
20	06018 31602	スロー ダウン スイッチ Switch, slow down	JW-M11RGG	1				SW1	
21	06021 00025	スタータ スイッチ Starter Switch	KUBOTA 15248-63592	1					
22	06021 15044	エンジン モニタ Engine Moniter	MT-35	1					
23	06018 22414	漏電リレー Earth Leakage Relay	NV-ZE DC12V 30mA	1				22	
24	06018 26134	コンデンサ Condenser	25FAEN205UJ 2 $\mu$ F 250V	1				C6	
25	00271 04070	小ネジ Machine Screw		1					
	00300 04000	六角ナット Hex. Nut		1					
26	00271 04025	小ネジ Machine Screw		1					
27	87018 60004	出力端子板 Set Board, output terminal		1					
28	78118 61004	出力端子 Output Terminal		4					
29	08018 30604	六角ボルト Hex. Head Bolt		4					
30	00400 08000	バネ座金 Spring Washer		12					
31	00414 08000	平座金 Plain Washer		8					
32	00412 08000	平座金 Plain Washer		4					
33	00395 08000	六角ナット Hex. Nut		4					
34	00300 08000	六角ナット Hex. Nut		4					
35	87018 64004	ラバー シール Rubber Seal		1					
36	00169 06025	六角ボルト Hex. Head Bolt		4					
37	06018 15109	接地端子 Ground Terminal	T-381	1					
38	06018 15117	出力端子 Output Terminal	PTT-30D	2					
39	08018 88204	溶接出力端子 Output Terminal, welding		4					

見出番号 Key No.	部品番号 Parts No.	部品名称・備考 Parts Name・Remarks	1台分数Q'ty				記号 Symbol	実施号機 Serial No.
			All	A	B	C		
40	08018 40104	絶縁ワッシャ Insulator Washer	4					
41	08018 40004	絶縁ワッシャ Insulator Washer	4					
42	08018 41204	端子押え板 Set Washer, output terminal	4					
43	08018 84004	蝶ナット Wing Nut	4					
44	00395 12000	六角ナット Hex. Nut	8					
45	00422 12000	バネ座金 Spring Washer	8					
46	00414 12000	平座金 Plain Washer	12					
47	D 42683 04704	ノイズ フィルタ Noise Filter	2				C2~5	
48	D 42371 00003	出力端子カバー Cover, output terminal	1					
	D 42374 00004	ラバー シート Rubber Sheet	1					
49	D 42371 00103	出力端子カバー Cover, output terminal	1					
	D 42374 00104	ラバー シート Rubber Sheet	1					
50	08218 00014	カラー Collar	4					
51	D 93112 00004	スティ ラバー Stay Rubber	2					
52	00169 06020	六角ボルト Hex. Head Bolt	2					
53	00169 06025	六角ボルト Hex. Head Bolt	1					
	00387 06000	六角ナット Hex. Nut	1					
54	00169 06016	六角ボルト Hex. Head Bolt	2					
55	06018 12907	リモート コンセント Remote Control Receptacle				2	MR1,2	
56	06018 11428	キャップ Cap				2		
57	00211 03010	小ネジ Machine Screw				8		

見出番号 Key No.	部品番号 Parts No.	部品名称 Parts Name	備考 Remarks	1台分数Q'ty				記号 Symbol	実施号機 Serial No.
				All	A	B	C		
58	00384 03000	六角ナット Hex. Nut				8			
	06018 31311	リモートスイッチ Remote Control Switch	M-2022L/B-G			2		SW5,6	

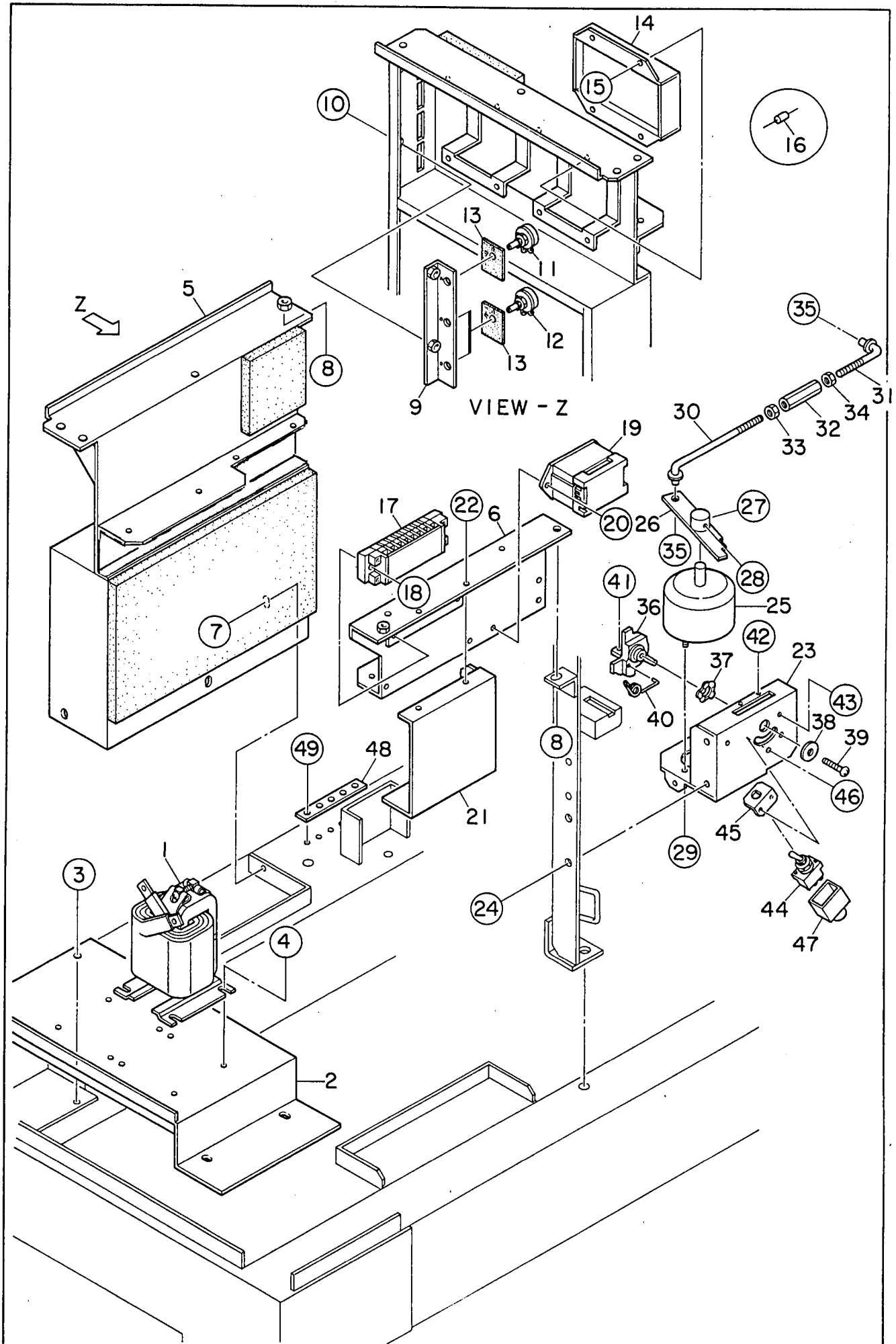


見出番号 Key No.	部品番号 Parts No.	部品名称・備考 Parts Name・Remarks	1台分数Q'ty				記号 Symbol	実施号機 Serial No.
			All	A	B	C		
1	D 42615 00003	電装品取付板 Set Panel, electric parts	1					
2	00169 06016	六角ボルト Hex. Head Bolt	4					
3	06018 20662	自動電圧調整器 AN-5W-203 Automatic Voltage Regulator	1			AVR		
4	00169 05016	六角ボルト Hex. Head Bolt	4					
5	06018 42410	固定抵抗器 GG80W 150 Resistor	2			R4A,B		
6	06018 42349	固定抵抗器 GG20W 35 Resistor	1			R1		
7	00271 04016	小ネジ Machine Screw	6					
8	06018 23204	整流器 S5VB60 Rectifier	5			Re2,4,5 3A,B	~ 3775961	
	06018 23204	整流器 S5VB60 Rectifier	3			Re2,4,5	3775962 ~	
9	06018 24543	リレ - HH62S DC12V Relay	1			Ry1		
10	00271 03016	小ネジ Machine Screw	7				~ 3775961	
	00271 03016	小ネジ Machine Screw	5				3775962 ~	
11	D 99258 00064	スローダウン装置 NC-77A Slow Down Unit	1			RC		
12	00272 05016	小ネジ Machine Screw	2					
13	06018 15422	連結端子台 KT20 8P Terminal Board	1			TB1		
14	00271 04025	小ネジ Machine Screw	2					
15	06022 00475	エマージェンシ ユニット KUBOTA Emergency Unit 17472-60604	1					
16	00271 05025	小ネジ Machine Screw	2					
17	06022 01273	ランプ タイマ KUBOTA Lamp Timer 15694-65992	1					
18	00271 05016	小ネジ Machine Screw	1					
19	06018 04211	変流器 MCT-100Y Current Transformer	2			CT1,2		



見出番号 Key No.	部品番号 Parts No.	部品名称 Parts Name	備考 Remarks	1台分数Q'ty				記号 Symbol	実施号機 Serial No.
				All	A	B	C		
20	D 42616 00204	ブラケット Bracket		1				~ 3789662	
	D 42616 00214	ブラケット Bracket		1				3789663 ~	
21	00171 06016	六角ボルト Hex. Head Bolt		1					
22	00271 04010	小ネジ Machine Screw		4					
23	06018 42453	固定抵抗器 Resistor	RS2B 470	1			R7	~ 3795696	
	06018 42423	固定抵抗器 Resistor	RS2B 330	1			R7	3795697 ~	
24	D 42683 02904	冷却フィン Cooling Fin		2					
25	D 42151 00404	フィン ブラケット Bracket		2					
26	00169 06016	六角ボルト Hex. Head Bolt		8					
27	06018 21359	整流器 Rectifier	DF100BA40	2			Re1A,B		
28	00271 05016	小ネジ Machine Screw		4					
29	D 42680 00303	I G B T モジュール組立 IGBT Mudule Ass'y		2					
29- 1	06018 21259	I G B T モジュール IGBT Mudule	CM300E2U-12F	(2)			PTRA,B		
29- 2	D 99258 00044	I G B T 保護基板 IGBT Protective Unit	PC-40	(2)			IPA,B		
30	00271 05016	小ネジ Machine Screw		8					
31	06018 26146	コンデンサ Condenser	LNT2C103MSMB 160V 10000 μ F	2			C1A,B		
32	D 42628 00604	絶縁ラバー Insulator Rubber		2					
33	00271 04010	小ネジ Machine Screw		4					
34	D 42683 01504	接続板 Connection Plate		2					
35	D 42683 01604	接続板 Connection Plate		2					
36	00178 05012	六角ボルト Hex. Head Bolt		10					

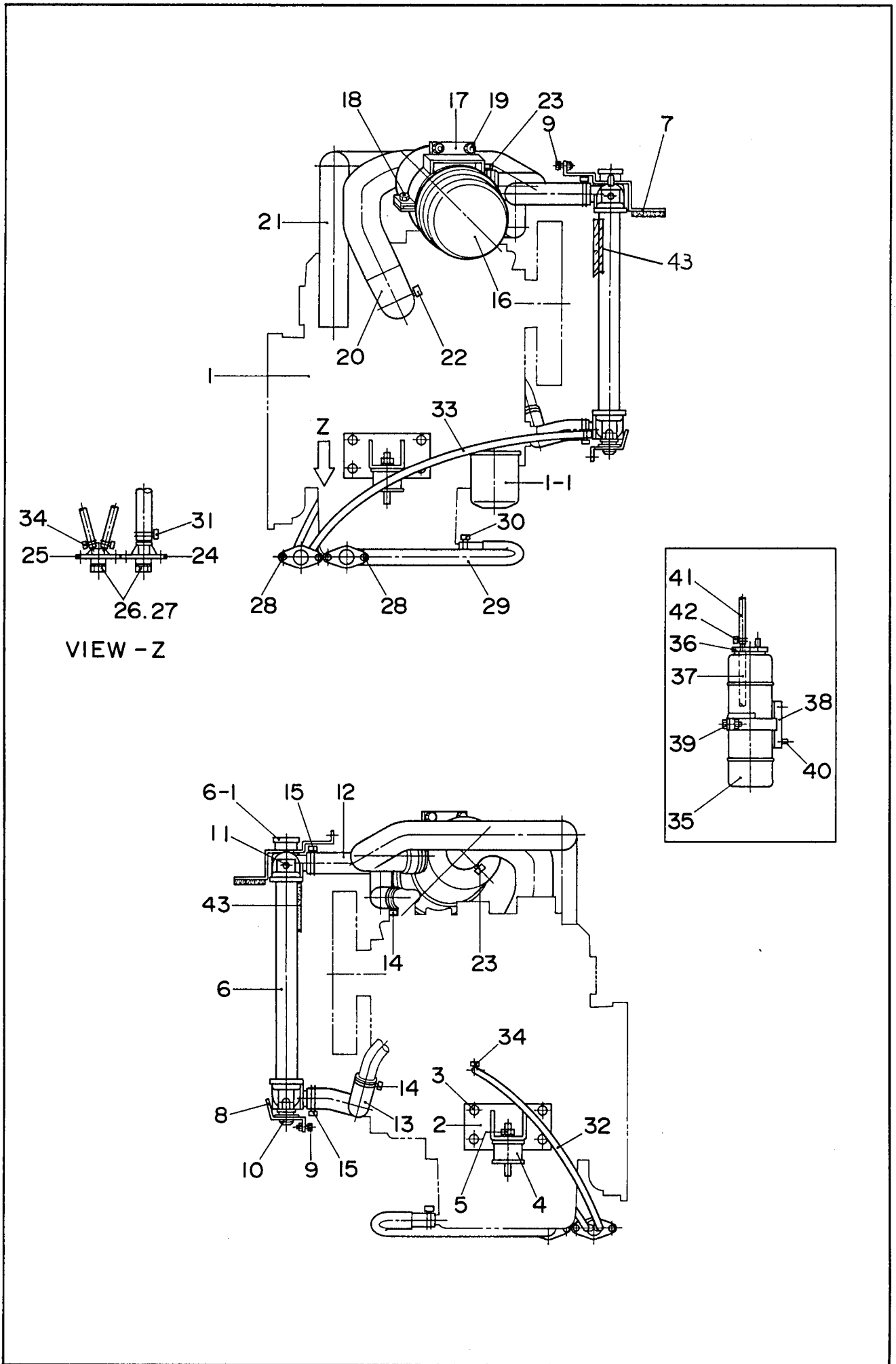
見出番号 Key No.	部品番号 Parts No.	部品名称 Parts Name	備考 Remarks	1台分数Q'ty				記号 Symbol	実施号機 Serial No.
				All	A	B	C		
37	00178 06012	六角ボルト Hex . Head Bolt		4					
38	D 42686 00204	抵抗組立 Resistor Ass'y	RS2B 510k	2			R3A,B	~ 3775961	
39	D 42686 00104	抵抗組立 Resistor Ass'y	RS7B 3.3k	2			R2A,B		
40	D 42683 01704	接続板 Connection Plate		2					
41	06018 04244	直流変流器 DC Current Transformer	HA200R3-DY	2			DCCTA,B		
42	D 42354 00004	絶縁物 Insulator		2					
43	00271 04020	小ネジ Machine Screw		2					
44	00169 06020	六角ボルト Hex . Head Bolt		2					
	02070 06000	六角ナット Hex . Nut		2					
45	00169 06010	六角ボルト Hex . Head Bolt		2					
	00400 06000	バネ座金 Spring Washer		2					
	00427 06000	平座金 Plain Washer		2					
46	06018 31053	サーマル スイッチ Thermal Switch	US-602MYTFS 80	2					
47	00210 03010	小ネジ Machine Screw		4					
48	00169 06016	六角ボルト Hex . Head Bolt		14					
49	D 42627 00304	電装品カバー Cover, electric parts		2					
50	06050 11411	リベット Rivet	4261	8					
51	06018 06640	ヒューズ Fuse	65A	1					



見出番号 Key No.	部品番号 Parts No.	部品名称 Parts Name	備考 Remarks	1台分数Q'ty				記号 Symbol	実施号機 Serial No.
				All	A	B	C		
1	D 42645 00003	直流リアクタ DC Reactor		2				LA,B	
2	D 42151 00503	リアクタ架台 Bracket, reactor		1					
	D 44940 00003	吸音材 Lining		1					
3	00169 06016	六角ボルト Hex. Head Bolt		4					
4	00169 06016	六角ボルト Hex. Head Bolt		8					
5	D 44340 00003	タンク サポート Support, fuel tank		1					
	D 44944 00203	吸音材 Lining		1					
6	D 44340 00104	タンク サポート Support, fuel tank		1					
7	00169 06016	六角ボルト Hex. Head Bolt		3					
8	00169 08020	六角ボルト Hex. Head Bolt		4					
9	D 42615 00204	V R 取付板 VR Set Plate		1					
10	00169 06016	六角ボルト Hex. Head Bolt		2					
11	06018 40085	可変抵抗器(電圧調整器) Rheostat (Voltage Regulator)	RV20N20SB1k	1				VR3	
12	06018 40211	可変抵抗器(負荷制限調整器) Rheostat (Trimmer)	RV20N20SB10k	2				VR4A,B	
13	08018 83003	絶縁物 Insulator		3					
14	D 99248 00014	I G B T 制御基板 IGBT Control Unit	FE-21	2				ICA,B	
15	00169 05016	六角ボルト Hex. Head Bolt		8					
16	06018 42457	固定抵抗器 Resistor	RS2B 30k	2				R5A,B	
	06018 42456	固定抵抗器 Resistor	RS2B 570	2				R6A,B	
17	06018 15415	連結端子台 Terminal Board	KT30 6P	1				TB2	
	D 95210 00004	中継端子用シール Decal;Symbol Mark		1					

見出番号 Key No.	部品番号 Parts No.	部品名称 Parts Name	備考 Remarks	1台分数Q'ty				記号 Symbol	実施号機 Serial No.
				All	A	B	C		
18	00271 04020	小ネジ Machine Screw		2					
19	87018 99004	ヒューズ ボックス Fuse Box	FB-6PS	1					
	06018 06642	ヒューズ Fuse	5A	(4)			F2~4		
	06018 06643	ヒューズ Fuse	15A	(2)			F5		
	06018 06644	ヒューズ Fuse	30A	(2)			F1		
20	00169 05016	六角ボルト Hex. Head Bolt		2					
21	D 42617 00104	中継端子カバー Terminal Cover		1					
22	00169 05016	六角ボルト Hex. Head Bolt		3					
23	D 43562 00203	ソレノイド ブラケット Bracket, rotary solenoid		1					
24	00169 08020	六角ボルト Hex. Head Bolt		2					
25	D 43560 00103	ソレノイド組立 Solenoid Ass'y		1					
	17901 50203	ロータリ ソレノイド Rotary Solenoid		(1)			S		
26	D 43563 00304	ソレノイド アーム Arm, solenoid		(1)					
27	00101 06020	六角ボルト Hex. Head Bolt		(1)					
	00300 06000	六角ナット Hex. Nut		(1)					
28	00504 03020	スプリング ピン Spring Pin		(1)					
29	02070 06000	六角ナット Hex. Nut		2					
30	D 43563 00404	ガバナ ロッド Governor Rod		1					
31	D 43563 00204	ガバナ ロッド Governor Rod		1					
32	15521 54004	接続ナット Screw Joint		1					
33	00310 08000	六角ナット Hex. Nut		1					

見出番号 Key No.	部品番号 Parts No.	部品名称 Parts Name	備考 Remarks	1台分数Q'ty				記号 Symbol	実施号機 Serial No.
				All	A	B	C		
34	00365 08000	六角ナット Hex . Nut		1					
35	00412 08000	平座金 Plain Washer		2					
	06050 10503	スナップ ピン Snap Pin	SSP-8	2					
36	87026 26003	ツマミ Knob		1					
37	00450 14000	波 ワッシャ Wave Washer		1					
38	08010 86004	平座金 Plain Washer		1					
39	00218 06025	小ネジ Machine Screw		1					
40	87026 46004	スプリング Spring		1					
41	00101 06035	六角ボルト Hex. Head Bolt		1					
	02070 06000	六角ナット Hex . Nut		1					
42	00210 05020	小ネジ Machine Screw		2					
	00300 05000	六角ナット Hex . Nut		2					
43	00210 05020	小ネジ Machine Screw		1					
	00300 05000	六角ナット Hex . Nut		1					
44	06018 31321	トグル スイッチ Toggle Switch	S-2BW	1			SW2		
45	87026 21014	スイッチ ブラケット Bracket , toggle switch		1					
46	00271 04012	小ネジ Machine Screw		2					
47	06018 12860	カバー Cover		1					
48	85118 64604	接続板 Plate		1					
49	00169 06016	六角ボルト Hex. Head Bolt		5					



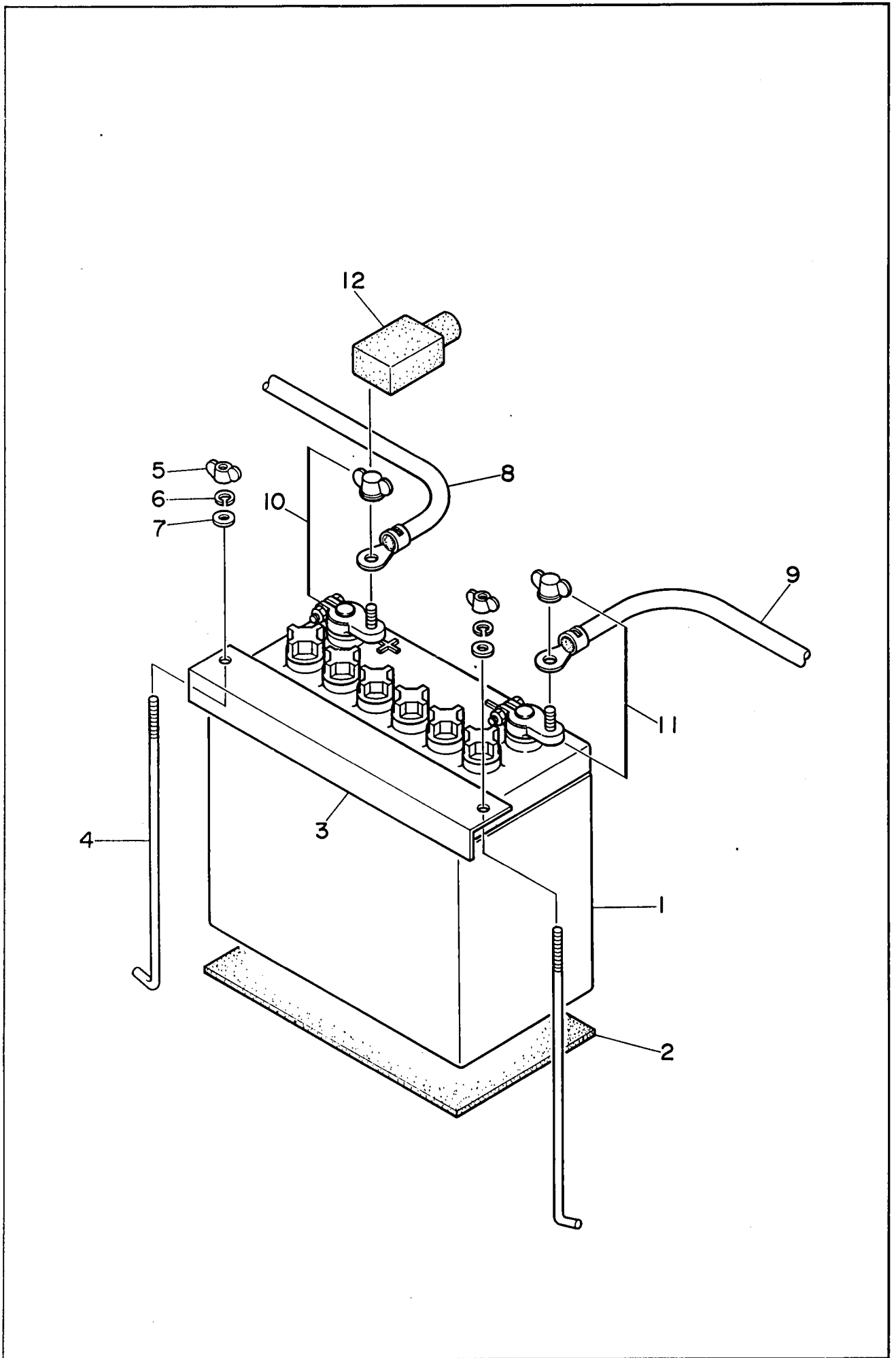
VIEW - Z

見出番号 Key No.	部品番号 Parts No.	部品名称 Parts Name	備考 Remarks	1台分数Q'ty				記号 Symbol	実施号機 Serial No.
				All	A	B	C		
1	D 49252 00114	エンジン Engine	KUBOTA D905-KA	1					
	06020 11472	ファン ベルト Fan Belt	KUBOTA 16282-97011	(1)					
1- 1	06020 41174	オイル フィルタ カートリッジ Cartridge, oil filter	KUBOTA 16271-32091	(1)					
2	D 43052 00504	エンジン フット Engine Foot		2					
3	03411 10020	六角ボルト Hex. Head Bolt		8					
4	76054 19004	防振ゴム Rubber Suspension		2					
5	02070 10000	六角ナット Hex. Nut		2					
6	06020 12730	ラジエータ Radiator	422131-8920	1					
6- 1	06020 11064	ラジエータ キャップ Cap, radiator	022510-1990	(1)					
7	D 43111 00003	ラジエータ ブラケット Bracket, radiator		1					
	D 44941 00003	吸音材 Lining		1					
8	D 43121 00303	ラジエータ ブラケット Bracket, radiator		1					
9	00169 06016	六角ボルト Hex. Head Bolt		5					
10	B 63126 00304	マウント ゴム Rubber Mount		2					
11	00169 08020	六角ボルト Hex. Head Bolt		2					
12	D 43125 00403	ラジエータ ホース Radiator Hose		1					
13	D 43125 01003	ラジエータ ホース Radiator Hose		1					
14	06055 15112	ホース バンド Hose Band	37	2					
15	06055 15134	ホース バンド Hose Band	HAS16	2					
16	06020 46268	エア クリーナ Air Cleaner	113E6-0000B	1					
	06020 46335	エア クリーナ エレメント Element, air cleaner	11304-3002	(1)					

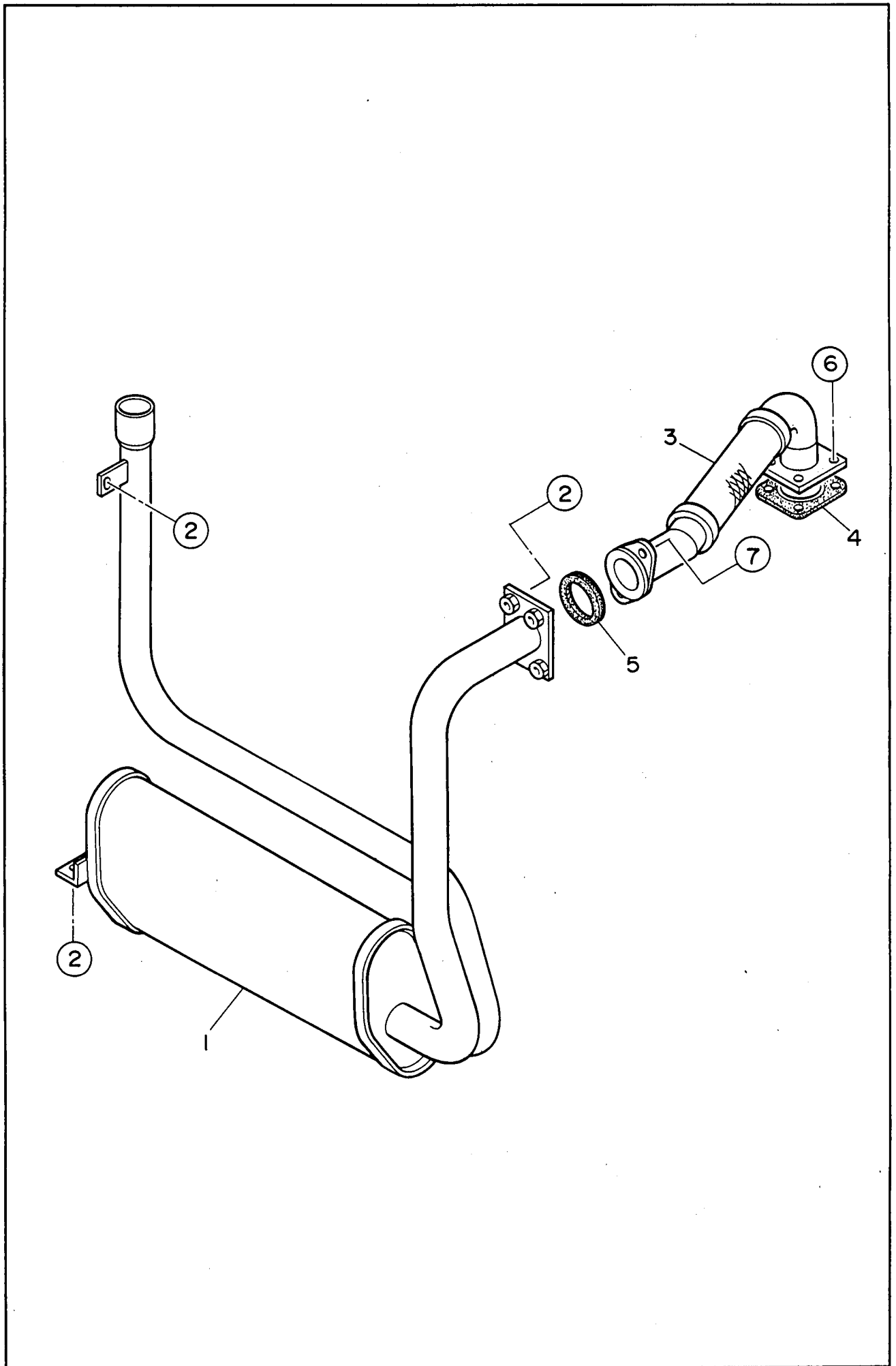


見出番号 Key No.	部品番号 Parts No.	部品名称 Parts Name	備考 Remarks	1台分数量Q'ty				記号 Symbol	実施号機 Serial No.
				All	A	B	C		
17	D 43752 00303	エア クリーナ バンド Band, air cleaner		1					
18	00169 08025	六角ボルト Hex. Head Bolt		1					
19	00169 06016	六角ボルト Hex. Head Bolt		2					
20	D 43751 01303	エア クリーナ ホース Hose, air cleaner		1					
21	D 43751 00703	エア クリーナ ホース Hose, air cleaner		1					
22	06055 15139	ホース バンド Hose Band	HS32	1					
23	06055 15027	ホース バンド Hose Band	65	2					
24	15020 25103	オイル ドレーン ジョイント Drain Joint, oil		1					
25	16220 14103	水 ドレーン ジョイント Drain Joint, water		1					
26	08020 11104	プラグ Plug		2					
27	01500 00018	O リング O Ring	A P18	2					
28	00169 06016	六角ボルト Hex. Head Bolt		4					
29	87055 17003	ドレーン ホース Drain Hose		1					
30	06055 15073	ホース バンド Hose Band	HS10	1					
31	06055 15158	ホース バンド Hose Band	27	1					
32	01999 01050	ドレーン ホース Drain Hose		1					
33	01999 00800	ドレーン ホース Drain Hose		1					
34	06055 15094	ホース バンド Hose Band	12	4					
35	08020 81403	補助タンク Reserve Tank		1					
36	08020 81104	補助タンク キャップ Cap, reserve tank		1					
37	01991 00215	ホース Hose		1					

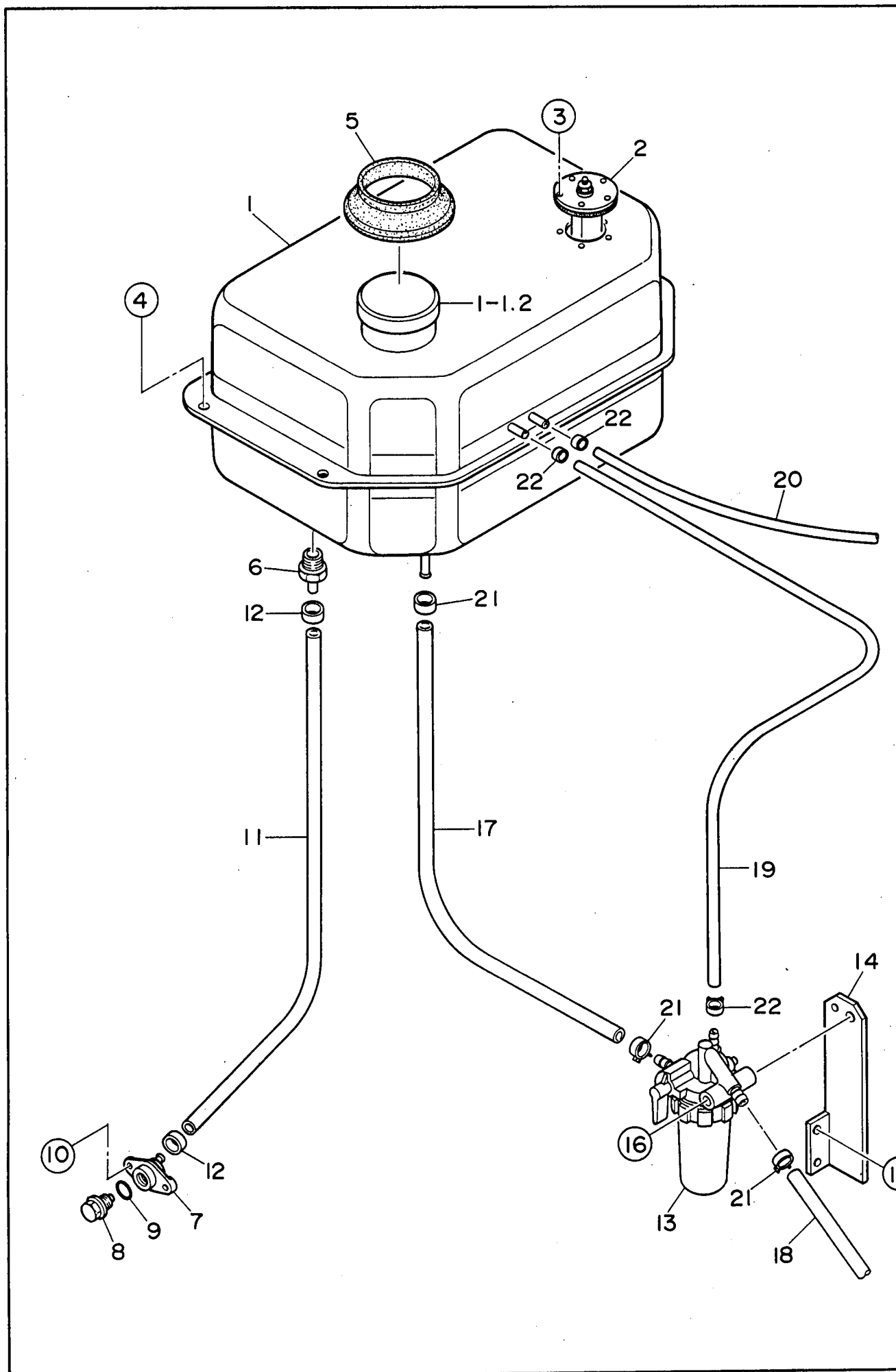
見出番号 Key No.	部品番号 Parts No.	部品名称 Parts Name	備考 Remarks	1台分数量Q'ty				記号 Symbol	実施号機 Serial No.
				All	A	B	C		
38	87020 82004	補助タンク ブラケット Bracket, reserve tank		1					
39	00169 06025	六角ボルト Hex. Head Bolt		1					
40	00169 06016	六角ボルト Hex. Head Bolt		2					
41	01999 00470	ホース Hose		1					
42	06055 15094	ホース バンド Hose Band	12	2					
43	02203 00350	ラバー シール Rubber Seal		2					



見出番号 Key No.	部品番号 Parts No.	部品名称 Parts Name	備考 Remarks	1台分数Q'ty				記号 Symbol	実施号機 Serial No.
				All	A	B	C		
1	01661 05524	バッテリー Battery	55B24L	1					
2	87222 51004	バッテリー シート Battery Sheet		1					
3	75522 53004	バッテリー バンド Battery Band		1					
4	78722 51004	バッテリー 締付ボルト Battery Bolt		2					
5	00378 06000	蝶ナット Wing Nut		2					
6	00400 06000	バネ座金 Spring Washer		2					
7	00416 06000	平座金 Plain Washer		2					
8		バッテリー ケーブル Battery Cable		1					
9		バッテリー ケーブル Battery Cable		1					
10	06022 20312	バッテリー端子 Terminal Ass'y	No.15L	1					
11	06022 20313	バッテリー端子 Terminal Ass'y	No.15L	1					
12	06022 20600	端子キャップ Terminal Cap	TC-7R	1					



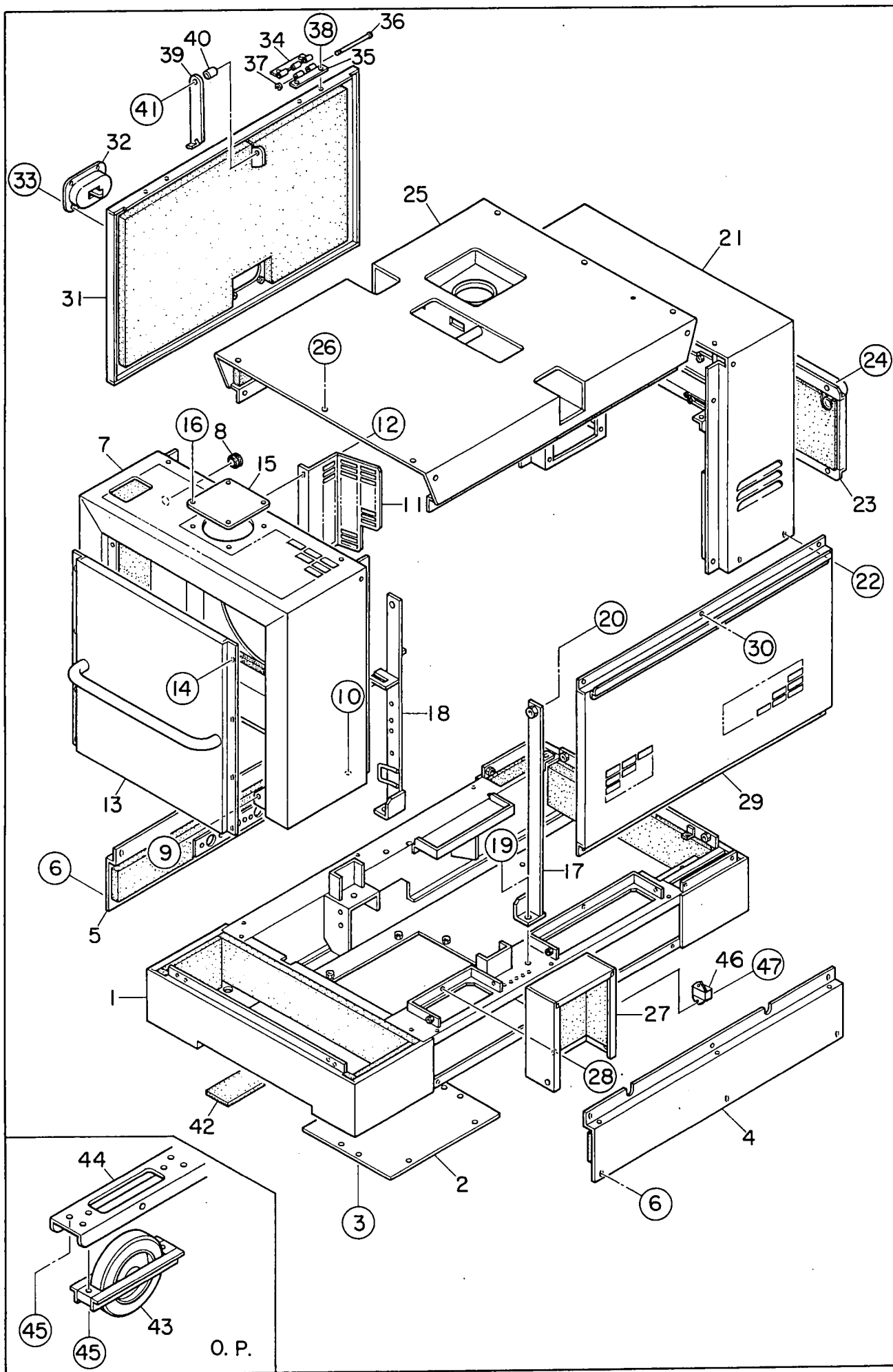
見出番号 Key No.	部品番号 Parts No.	部品名称 Parts Name	備考 Remarks	1台分数Q'ty				記号 Symbol	実施号機 Serial No.
				All	A	B	C		
1	D 53310 00003	マフラ Muffler		1					
2	00169 08020	六角ボルト Hex. Head Bolt		5					
3	D 43350 01203	エキゾースト パイプ Exhaust Pipe		1					
4	06023 20153	ガスケット Gasket	KUBOTA 15263-12371	1					
5	D 93040 00004	ガスケット Gasket		1					
6	02070 08000	六角ナット Hex. Nut		4					
7	00169 08035	六角ボルト Hex. Head Bolt		2					



見出番号 Key No.	部品番号 Parts No.	部品名称 Parts Name	備考 Remarks	1台分数Q'ty				記号 Symbol	実施号機 Serial No.
				All	A	B	C		
1	D 43650 01003	燃料タンク Fuel Tank		1					
1- 1	08101 05800	燃料タンク キャップ Cap, fuel tank		(1)					
1- 2	08101 05900	燃料フィルタ Fuel Filter		(1)					
2	06055 01082	燃料計センダ Sender, fuel gauge	F208S	1					
	E 19243 00184	ガスケット Gasket	#4565	(1)					
3	00229 05015	小ネジ Machine Screw		5					
4	00169 08020	六角ボルト Hex. Head Bolt		4					
5	B 93124 00004	ラバー シール Rubber Seal		1					
6	06020 22752	ホース ジョイント Hose Joint	KH-129	1					
7	78120 14003	ドレーン ジョイント Drain Joint		1					
8	08020 11104	プラグ Plug		1					
9	01500 00018	O リング O Ring	A P18	1					
10	00169 06016	六角ボルト Hex. Head Bolt		2					
11	01999 00750	ドレーン ホース Drain Hose		1					
12	06055 15094	ホース バンド Hose Band	12	2					
13	06020 42460	燃料フィルタ Fuel Filter	KUBOTA 15531-43012	1					
	06020 42171	燃料フィルタ エlement Element, fuel filter	KUBOTA 15231-43563	(1)					
14	D 43654 00204	燃料フィルタ ブラケット Bracket, fuel filter		1					
15	00169 06016	六角ボルト Hex. Head Bolt		2					
16	00169 08065	六角ボルト Hex. Head Bolt		1					
17	06055 13111	サクシヨン ホース Suction Hose	KUBOTA 09661-80575	1					



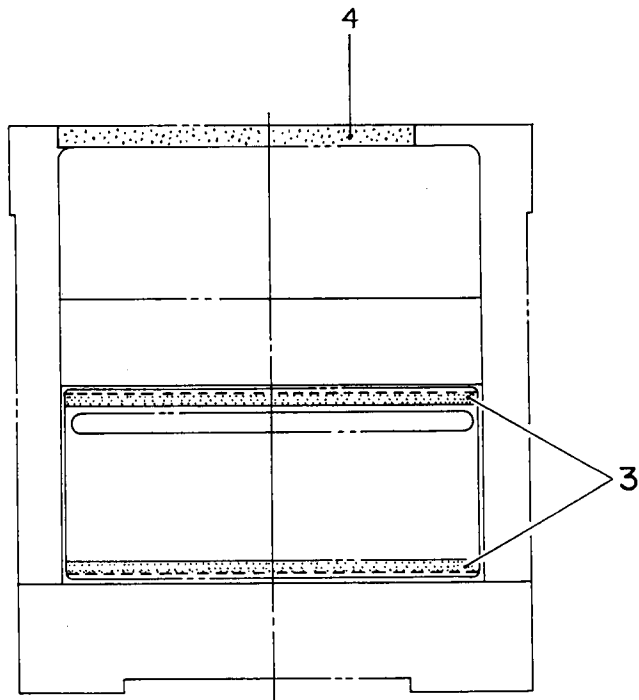
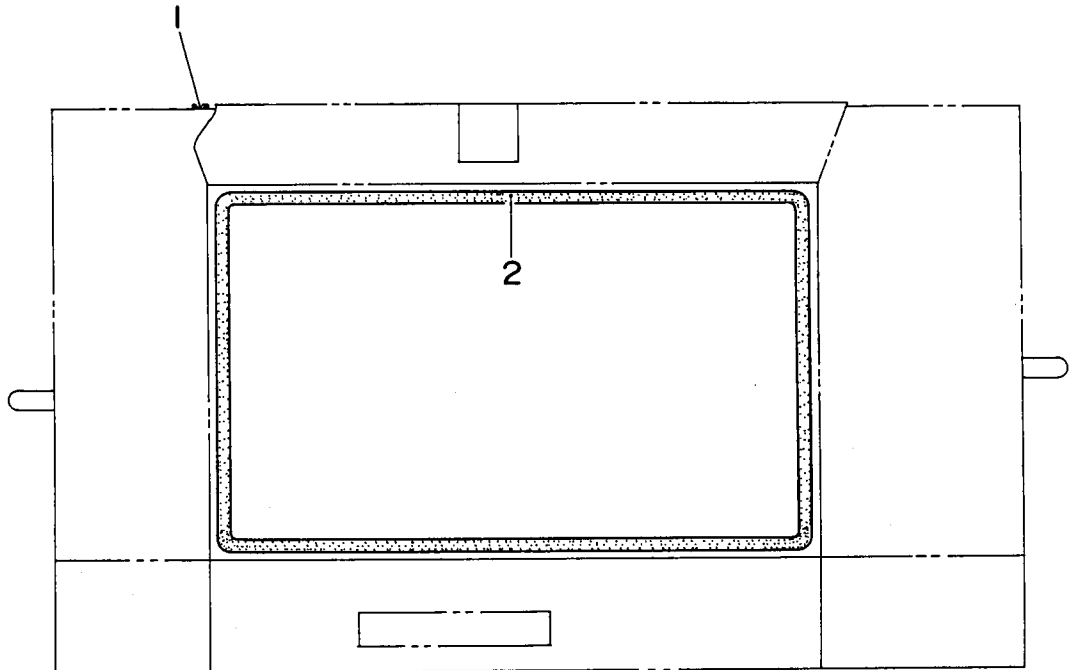
見出番号 Key No.	部品番号 Parts No.	部品名称 Parts Name	備考 Remarks	1台分数量Q'ty				記号 Symbol	実施号機 Serial No.
				All	A	B	C		
18	06055 13114	サクシヨン ホース Suction Hose	KUBOTA 09661-80280	1					
19	06055 14110	リターン ホース Return Hose	KUBOTA 09661-40500	1					
20	06055 14029	リターン ホース Return Hose	KUBOTA 09661-40260	1					
21	06055 15070	ホース バンド Hose Band	KUBOTA 14911-42751	4					
22	06055 15072	ホース バンド Hose Band	KUBOTA 14971-42751	4					



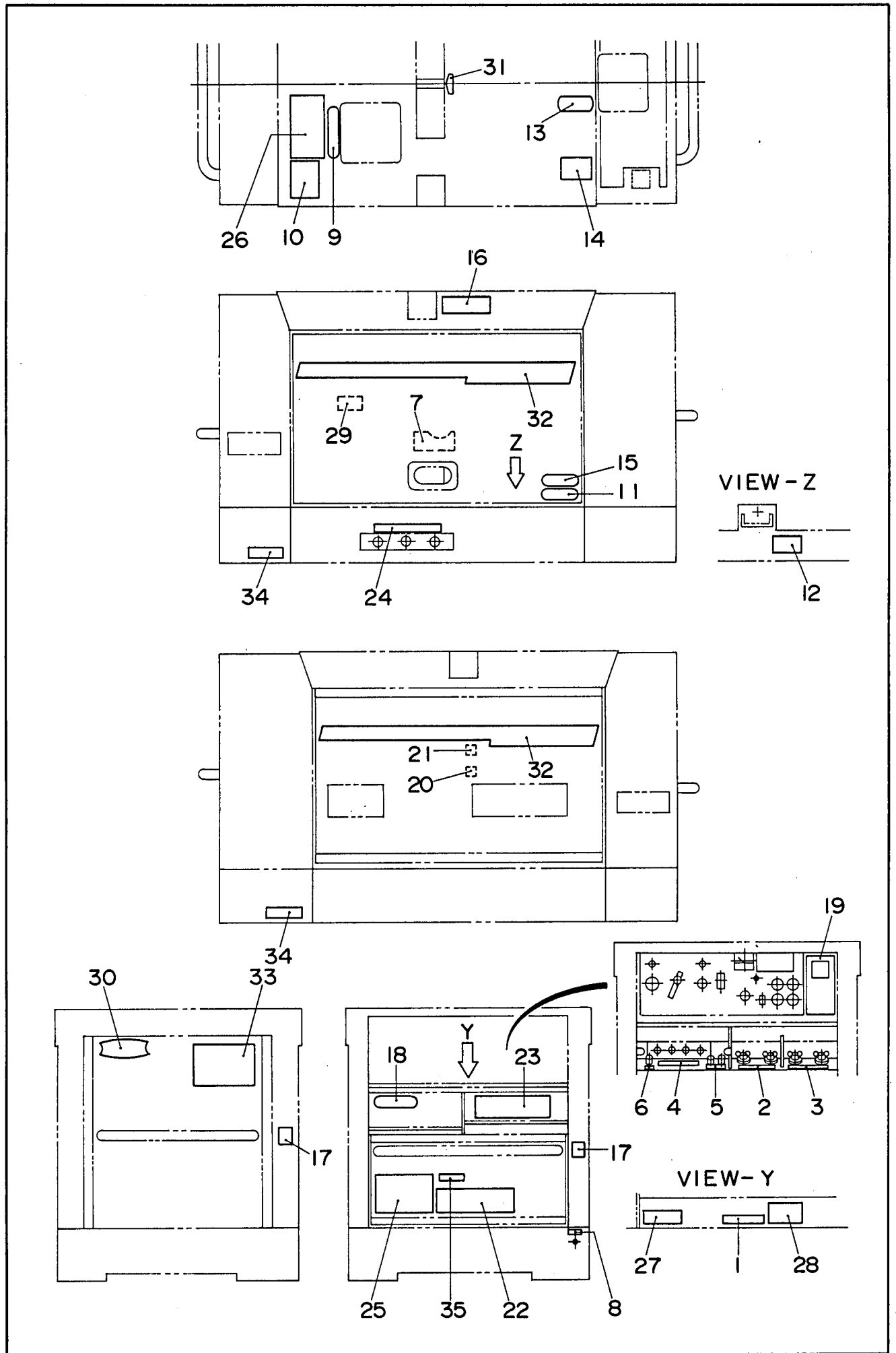
見出番号 Key No.	部品番号 Parts No.	部品名称・備考 Parts Name・Remarks	1台分数Q'ty				記号 Symbol	実施号機 Serial No.
			All	A	B	C		
		A=STD B=0.P. (wheel) C=0.P. (remote control)						
1	D 44140 00002	ベース Base	1					
	D 44940 00003	吸音材 Lining	1					
2	D 44151 00304	床板 Floor Panel	1					
3	00169 06016	六角ボルト Hex. Head Bolt	6					
4	D 44143 00103	スプラッシャ パネル Splasher Panel	1					
	D 44940 00003	吸音材 Lining	1					
5	D 44143 00003	スプラッシャ パネル Splasher Panel	1					
	D 44940 00003	吸音材 Lining	1					
6	00169 06016	六角ボルト Hex. Head Bolt	14					
7	D 44240 00002	フロント フレーム Front Frame	1					
	D 44941 00003	吸音材 Lining	1					
8	06018 50239	グロメット Grommet	1				B-14-2	
9	00169 06016	六角ボルト Hex. Head Bolt	2					
10	00169 08020	六角ボルト Hex. Head Bolt	2					
11	D 43122 00203	ファン ガード Fan Guard	1					
12	00169 06016	六角ボルト Hex. Head Bolt	2					
13	D 44242 00003	フロント フレーム カバー Cover, front frame	1					
	D 44941 00003	吸音材 Lining	1					
14	00169 06016	六角ボルト Hex. Head Bolt	8					

見出番号 Key No.	部品番号 Parts No.	部品名称 Parts Name	備考 Remarks	1台分数Q'ty				記号 Symbol	実施号機 Serial No.
				All	A	B	C		
15	D 44252 00804	ラジエータ点検板 Cover, radiator cap		1					
16	00169 06016	六角ボルト Hex. Head Bolt		4					
17	D 44343 00103	吊り金具 Hanger		1					
18	D 44343 00003	吊り金具 Hanger		1					
19	00123 12030	六角ボルト Hex. Head Bolt		2					
20	00123 12030	六角ボルト Hex. Head Bolt		2					
	D 91192 00304	平座金 Plain Washer		2					
21	D 44440 00202	リア フレーム Rear Frame		1				~ 3789662	
	D 44440 00212	リア フレーム Rear Frame		1				3789663 ~	
	D 44943 00104	吸音材 Lining		1					
22	00169 06016	六角ボルト Hex. Head Bolt		4					
23	D 44443 00004	リア フレーム カバー Cover, rear frame		1					
	D 44943 00004	吸音材 Lining		1					
24	00169 06016	六角ボルト Hex. Head Bolt		6					
25	D 44640 00002	ルーフ パネル Roof Panel		1					
	D 44945 00003	吸音材 Lining		1					
26	00169 06016	六角ボルト Hex. Head Bolt		12					
27	D 44543 00203	ダクト Duct		1					
	D 44944 00203	吸音材 Lining		1					
28	00169 06016	六角ボルト Hex. Head Bolt		3					
29	D 44541 00003	サイド パネル Side Panel		1					

見出番号 Key No.	部品番号 Parts No.	部品名称 Parts Name	備考 Remarks	1台分数Q'ty				記号 Symbol	実施号機 Serial No.
				All	A	B	C		
	D 44944 00104	吸音材 Lining		1					
30	00169 06016	六角ボルト Hex. Head Bolt		6					
31	D 44540 00103	サイド ドア Side Door		1					
	D 44944 00304	吸音材 Lining		1					
32	06050 10267	ドア ハンドル Door Handle	A-839-1	1					
	06018 50519	キー Key	R200	(1)					
33	00218 05015	小ネジ Machine Screw		4					
34	D 91121 00304	蝶番 Hinge		2					
35	D 91121 00404	蝶番 Hinge		2					
36	D 91122 00004	ピン Pin		2					
37	00802 00005	止め輪 Snap Ring		2					
38	03402 06012	六角ボルト Hex. Head Bolt		8					
39	78351 86014	ドア スティ Door Stay		1					
40	78350 88004	カラー Collar		1					
41	00171 08030	六角ボルト Hex. Head Bolt		1					
42	02702 00300	シール テープ Seal Tape			4		4		
43	06058 00073	車輪 Wheel				4			
44	D 44125 00003	車輪ブラケット Bracket, wheel				2			
45	00171 08020	六角ボルト Hex. Head Bolt				24			
46	06018 25133	ノイズ フィルタ Noise Filter	ZMB2201-13				2	NF2A,B	
47	00271 03015	小ネジ Machine Screw					4		



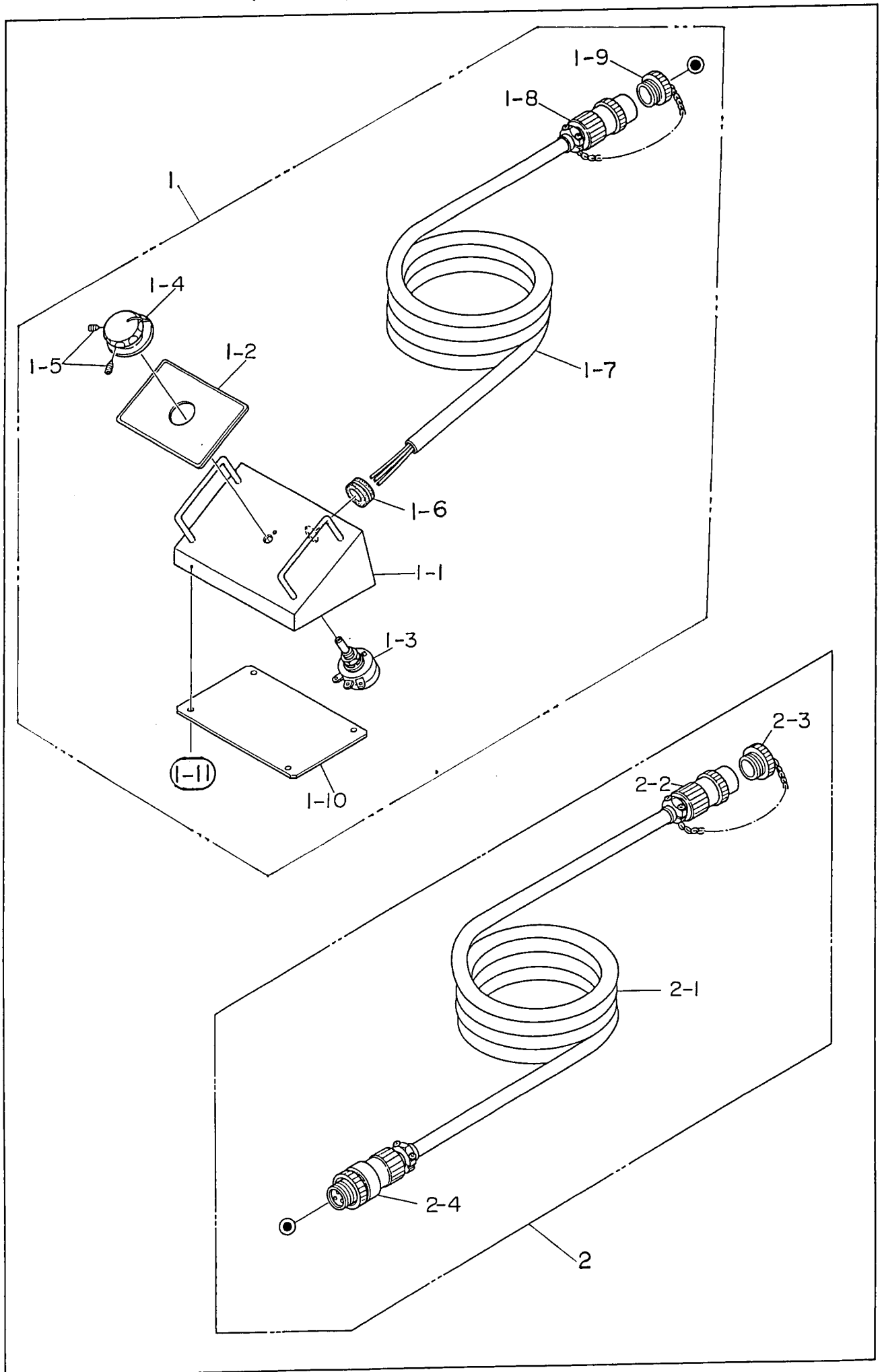
見出番号 Key No.	部品番号 Parts No.	部品名称 Parts Name	備考 Remarks	1台分数量Q'ty				記号 Symbol	実施号機 Serial No.
				All	A	B	C		
1	03149 00680	ラバー シール Rubber Seal		1					
2	03146 02380	ラバー シール Rubber Seal		1					
3	03149 00550	ラバー シール Rubber Seal		2					
4	03149 00450	ラバー シール Rubber Seal		1					





見出番号 Key No.	部品番号 Parts No.	部品名称・備考 Parts Name・Remarks	1台分数Q'ty				記号 Symbol	実施号機 Serial No.
			All	A	B	C		
		A=STD B=0.P. (wheel) C=0.P. (remote control)						
1	08006 09804	漏電遮断装置付 銘板 Decal	S-3669	1				
2	87006 22104	A 溶接端子 銘板 Decal;A Welding Output Terminal	S-4617	1				
3	87006 22304	B 溶接端子 銘板 Decal;B Welding Output Terminal	S-4619	1				
4	87006 20004	三相出力端子 銘板 Decal;3-Phase Output Terminal	S-4632	1				
5	87006 21004	单相出力端子 銘板 Decal	S-4633A	1				
6	87006 25404	漏電リレー用接地端子 銘板 Decal;Ground for Leakage Relay	S-4642A	1				
7	87006 11224	周波数切換 銘板 Decal	S-4647B	1				
8	A 95220 01304	外箱接地端子 銘板 Decal	A9220 0130	1				
9	A 95055 00404	軽油 銘板 Decal	A9055 0040	1				
10	A 95221 00004	安全にご使用 銘板 Decal	A9221 0000	1				
11	B 95050 00104	危険 回転部！ 巻き込み！ 銘板 Decal	B9050 0010	1				
12	B 95050 00204	注意 銘板 Decal	B9050 0020	1				
13	B 95051 00204	注意 熱水・蒸気の噴出！ 銘板 Decal	B9051 0020	1				
14	B 95052 00004	排気ガスに注意 銘板 Decal;Caution Against Exhaust Gas	B9052 0000	1				
15	B 95052 00104	注意 高温部！ 火傷！ 銘板 Decal	B9052 0010	1				
16	B 95121 00104	積み重ね注意！ 銘板 Decal	B9121 0010	1				
17	B 95121 00204	ロープ掛け 銘板 Decal;Support Hook	B9121 0020A	2				
18	B 95221 00604	危険 高電圧！ 感電！ 銘板 Decal	B9221 0060	1				

見出番号 Key No.	部品番号 Parts No.	部品名称・備考 Parts Name・Remarks	1台分数Q'ty				記号 Symbol	実施号機 Serial No.
			All	A	B	C		
19	D 45310 00004	漏電リレー 銘板 Decal		1	1			
	D 45213 00004	漏電リレー 銘板 (リモート付) Decal				1		
20	D 45310 00104	負荷制限 銘板 Decal;Output Limit	1					
21	D 45310 00204	電圧調整 銘板 Decal;Voltage Regulator	1					
22	D 45311 00103	仕様 銘板 Decal;Specification	1					
23	D 45520 02903	2人同時使用での取扱い注意 銘板 Decal	1					
		D4520 0290B						
24	D 45520 03404	燃料、冷却水、オイルドレイン 銘板 Decal;Fuel, Water, Oil Drain	1					
		D4520 0340						
25	D 45520 04203	水・オイル 銘板 Decal	1					
		D4520 0420A						
26	D 45520 04303	危険 注意 銘板 Decal	1					
		D4520 0430						
27	D 95101 00104	屋内配線接続・雨中使用禁止 銘板 Decal	1					
		D9101 0010						
28	D 95212 00004	漏電保護装置の取扱注意! 銘板 Decal	1					
		D9212 0000						
29	87006 25004	ヒューズ ボックス 銘板 Decal;Fuse Box	1					
30	B 95122 00203	エンブレム Emblem	1					
31	D 45520 03904	吊り上げ位置 銘板 Decal	1					
32	D 45610 00003	D L W 3 0 0 E S W 銘板 Decal;DLW300ESW	2					
33	D 45612 00003	D L W 3 0 0 E S W 銘板 Decal;DLW300ESW	1					
34	E 95111 00204	注意 機械の暴走! 銘板 Decal			2			
		E9111 0020						
35	D 45311 00404	乾燥質量 銘板 (和文) Decal;Dry Weight(Japanese)			1			
	D 45311 00504	乾燥質量 銘板 (英文) Decal;Dry Weight(English)			1			



DLT 300ESW DTU 13 001 07

見出番号 Key No.	部品番号 Parts No.	部品名称・備考 Parts Name・Remarks	1台分数Q'ty				記号 Symbol	実施号機 Serial No.
			All	A	B	C		
1	D 42621 00403	リモート コントロール ボックス 組立 Remote Control Box Ass'y	1					
1- 1	16518 27013	リモート コントロール ボックス Control Box, remote	(1)					
1- 2	D 45123 02504	リモート コントロール ボックス 銘板 Decal;Remote Control Box D4123 0250	(1)					
1- 3	06018 40218	可変抵抗器 Rheostat	(1)					
		RA25YG20SB 500 G						
1- 4	06018 40103	ツマミ Knob	(1)					
		K-2195						
1- 5	00233 04008	止めネジ Set Screw	(2)					
1- 6	06018 50214	グロメット Grommet	(1)					
		C-30-NG-79-M						
1- 7	D 42628 00504	ケーブル Cable	(1)					
1- 8	06018 13321	プラグ Plug	(1)					
		NJW-244-PM13						
1- 9	06018 11440	キャップ Cap	(1)					
		NJW-24-PCa						
1-10	16518 27114	カバー Cover	(1)					
1-11	00171 05010	六角ボルト Hex. Head Bolt	(4)					
2	D 42621 00503	延長ケーブル Extension Cable	1					
2- 1	D 42628 00504	ケーブル Cable	(1)					
2- 2	06018 13321	プラグ Plug	(1)					
		NJW-244-PM13						
2- 3	06018 11440	キャップ Cap	(1)					
		NJW-24-PCa						
2- 4	06018 11525	アダプタ Adapter	(1)					
		NJW-244-AdF13						